

Gebrauchsinformation: Information für Anwender

PecFent 100 Mikrogramm/Sprühstoß Nasenspray, Lösung PecFent 400 Mikrogramm/Sprühstoß Nasenspray, Lösung Fentanyl

Lesen Sie die gesamte Packungsbeilage sorgfältig durch, bevor Sie mit der Anwendung dieses Arzneimittels beginnen, denn sie enthält wichtige Informationen.

- Heben Sie die Packungsbeilage auf. Vielleicht möchten Sie diese später nochmals lesen.
- Wenn Sie weitere Fragen haben, wenden Sie sich an Ihren Arzt oder Apotheker.
- Dieses Arzneimittel wurde Ihnen persönlich verschrieben. Geben Sie es nicht an Dritte weiter. Es kann anderen Menschen schaden, auch wenn diese die gleichen Beschwerden haben wie Sie.
- Wenn Sie Nebenwirkungen bemerken, wenden Sie sich an Ihren Arzt oder Apotheker. Dies gilt auch für Nebenwirkungen, die nicht in dieser Packungsbeilage angegeben sind. Siehe Abschnitt 4.

Was in dieser Packungsbeilage steht

1. Was ist PecFent und wofür wird es angewendet?
2. Was sollten Sie vor der Anwendung von PecFent beachten?
3. Wie ist PecFent anzuwenden?
4. Welche Nebenwirkungen sind möglich?
5. Wie ist PecFent aufzubewahren?
6. Inhalt der Packung und weitere Informationen

1. Was ist Pecfent und wofür wird es angewendet?

Was ist PecFent?

PecFent enthält Fentanyl, ein stark wirksames Schmerzmittel, das als Opioid-Analgetikum bezeichnet wird.

Wofür wird PecFent angewendet?

PecFent wird bei erwachsenen Krebspatienten zur Behandlung von „Durchbruchschmerzen“ angewendet.

- Durchbruchschmerzen treten plötzlich auf.
- Sie treten auch dann auf, wenn Sie zur Linderung Ihrer ständig vorhandenen Hintergrundschmerzen Ihr reguläres Opioid-Schmerzmittel (zum Beispiel Morphin, Fentanyl, Oxycodon oder Hydromorphon) angewendet haben.

PecFent darf ausschließlich von Erwachsenen angewendet werden, die wegen ihrer ständig vorhandenen krebisbedingten Schmerzen bereits täglich mit einem anderen Opioid-Schmerzmittel behandelt werden.

Wie wirkt PecFent?

PecFent ist eine Nasenspray-Lösung.

- Wenn Sie PecFent in die Nase einsprühen, bilden die sehr feinen Tröpfchen des Sprays ein dünnes Gel.
- Fentanyl tritt durch die Nasenschleimhaut schnell in die Blutbahn über.
- Das Arzneimittel gelangt also schnell in Ihren Körper und lindert Ihre Durchbruchschmerzen.

2. Was sollten Sie vor der Anwendung von Pecfent beachten?

PecFent darf nicht angewendet werden,

- wenn Sie allergisch gegen Fentanyl oder einen der in Abschnitt 6 genannten sonstigen Bestandteile dieses Arzneimittels sind.
- wenn Sie zur Behandlung Ihrer Dauerschmerzen nicht regelmäßig ein verordnetes Opioid (z. B. Codein, Fentanyl, Hydromorphon, Morphin, Oxycodon, Pethidin) jeden Tag nach einem festen Dosierplan über mindestens eine Woche angewendet haben. Wenn Sie diese Arzneimittel nicht erhalten haben, **dürfen Sie PecFent nicht anwenden**, da dies ansonsten das Risiko für eine gefährlich verlangsamte und/oder flache Atmung oder sogar einen Atemstillstand erhöhen kann.
- wenn Sie unter kurzzeitigem Schmerz (aber keinem Durchbruchschmerz) leiden.
- wenn Sie unter schwerwiegenden Atem- oder Lungenproblemen leiden.

PecFent darf nicht angewendet werden, wenn einer der oben genannten Umstände auf Sie zutrifft. Wenn Sie sich nicht ganz sicher sind, fragen Sie bitte bei Ihrem Arzt oder Apotheker nach, bevor Sie PecFent anwenden.

Warnhinweise und Vorsichtsmaßnahmen

Wie wird gewährleistet, dass PecFent Kindern nicht schaden kann?

- Sie müssen PecFent stets im kindergesicherten Behältnis aufbewahren, wenn Sie es nicht gerade anwenden. Dies gilt auch dann, wenn Sie alle 8 Sprühstöße bereits abgegeben haben, weil PecFent bei einem Kind bei versehentlicher Anwendung lebensbedrohlich sein könnte.

Halten Sie vor der Anwendung von PecFent Rücksprache mit Ihrem Arzt oder Apotheker,

- wenn Sie das zur Behandlung Ihrer ständig vorhandenen Schmerzen täglich anzuwendende opioide Schmerzmittel noch nicht bereits seit einiger Zeit in derselben Dosis angewendet haben
- wenn Sie an Atemproblemen wie Asthma, pfeifenden Atemgeräuschen oder Kurzatmigkeit leiden
- wenn bei Ihnen eine schwere Kopfverletzung vorliegt
- wenn Sie Probleme mit dem Herzen haben, insbesondere bei einem langsamen Herzschlag
- wenn Ihr Blutdruck niedrig ist oder sich in Ihrem Kreislauf zu wenig Blut befindet
- wenn Sie an Leber- oder Nierenproblemen leiden, da in diesen Fällen der Abbau von PecFent in Ihrem Körper beeinträchtigt werden könnte.
- wenn Sie Antidepressiva oder Antipsychotika einnehmen, lesen Sie bitte den Abschnitt „Anwendung von PecFent zusammen mit anderen Arzneimitteln“.

Wenn einer der oben genannten Umstände auf Sie zutrifft (oder Sie sich nicht sicher sind, ob dies der Fall ist), sprechen Sie bitte vor der Anwendung von PecFent mit Ihrem Arzt oder Apotheker.

- Bei Sportlern kann die Anwendung von PecFent zu einem positiven Ergebnis im Doping- Test führen.

Wenden Sie sich an Ihren Arzt, wenn Sie während der Anwendung von PecFent:

- an wiederholtem Nasenbluten leiden – er kann Ihnen eventuell eine alternative Therapie verordnen.
- das Gefühl haben, dass PecFent bei der Behandlung Ihrer Anfälle von Durchbruchschmerzen an Wirksamkeit verliert.
- an Schmerzen oder erhöhter Schmerzempfindlichkeit (Hyperalgesie) leiden, die nicht auf eine von Ihrem Arzt verordnete höhere Dosis Ihres Arzneimittels ansprechen.
- das Gefühl haben, von PecFent abhängig zu werden
- eine Kombination der folgenden Symptome bemerken: Übelkeit, Erbrechen, Appetitlosigkeit, Ermüdung, Schwäche, Schwindelgefühl und niedriger Blutdruck. Zusammen könnten diese Symptome auf eine Nebenniereninsuffizienz hinweisen, eine potenziell lebensbedrohliche Störung, bei der die Nebennieren nicht mehr ausreichend Hormone produzieren.

- bereits bei einer früheren Anwendung von Opioiden eine Nebenniereninsuffizienz oder einen Mangel an Geschlechtshormonen (Androgenmangel) entwickelt haben.

Kinder und Jugendliche

PecFent ist für die Anwendung bei Kindern und Jugendlichen unter 18 Jahren nicht zugelassen.

Anwendung von PecFent zusammen mit anderen Arzneimitteln

Informieren Sie Ihren Arzt oder Apotheker, wenn Sie andere Arzneimittel einnehmen / anwenden, kürzlich andere Arzneimittel eingenommen / angewendet haben oder beabsichtigen andere Arzneimittel einzunehmen / anzuwenden.

Insbesondere müssen Sie Ihren Arzt oder Apotheker vor der Anwendung von PecFent informieren, wenn Sie eines der folgenden Arzneimittel einnehmen / anwenden bzw. vor kurzem eingenommen / angewendet haben:

- Arzneimittel, die Sie schläfrig machen können, wie zum Beispiel Schlaftabletten, Beruhigungsmittel (so genannte Tranquilizer), muskelentspannende Mittel, Mittel zur Angstlösung oder Arzneimittel gegen Allergien (Antihistaminika)
- Als „MAO-Hemmer“ (Hemmstoffe der Monoaminoxidase) bezeichnete Arzneimittel gegen Depressionen. Bitte informieren Sie Ihren Arzt oder Apotheker, wenn Sie in den beiden letzten Wochen vor Anwendung von PecFent einen MAO-Hemmer eingenommen haben. Das Risiko für Nebenwirkungen steigt, wenn Sie Arzneimittel wie bestimmte Antidepressiva oder Antipsychotika einnehmen. PecFent kann Wechselwirkungen mit diesen Arzneimitteln eingehen, und es kann zu Veränderungen der psychischen Verfassung (z. B. Erregtheit, Halluzinationen, Koma) und anderen Wirkungen wie eine Körpertemperatur über 38 °C, eine Beschleunigung des Herzschlags, einen instabilen Blutdruck sowie gesteigerte Reflexe, Muskelsteife, Koordinationsmangel und/oder gastrointestinale Symptome (z. B. Übelkeit, Erbrechen, Durchfall) kommen. Ihr Arzt wird Ihnen mitteilen, ob PecFent für Sie geeignet ist.
- Nasensprays zur Behandlung einer verstopften Nase (die ein schleimhautabschwellendes Mittel, wie zum Beispiel Oxymetazolin, enthalten)
- Arzneimittel, die den Abbau von PecFent im Körper beeinflussen könnten. Dazu gehören:
 - Mittel gegen eine HIV-Infektion (zum Beispiel Ritonavir, Nelfinavir, Amprenavir oder Fosamprenavir)
 - Mittel gegen Pilzinfektionen (zum Beispiel Ketoconazol, Itraconazol oder Fluconazol)
 - Mittel gegen bakterielle Infektionen (zum Beispiel Troleandomycin, Clarithromycin oder Erythromycin)
 - „Aprepitant“ - ein Mittel gegen Übelkeit
 - „Diltiazem“ und „Verapamil“ - Mittel gegen Bluthochdruck oder Herzprobleme
 - Weitere Schmerzmittel, die als Partialagonisten (schwache Aktivatoren)/Antagonisten (Hemmer) bezeichnet werden, wie Buprenorphin, Nalbuphin, Pentazocin. Sie können Symptome eines Entzugssyndroms (Übelkeit, Erbrechen, Durchfall, Angstzustände, Schüttelfrost, Zittern und Schweißausbrüche) entwickeln, während Sie diese Arzneimittel anwenden.

Wenn einer der oben genannten Umstände auf Sie zutrifft (oder Sie sich nicht sicher sind, ob dies der Fall ist), sprechen Sie bitte vor der Anwendung von PecFent mit Ihrem Arzt oder Apotheker.

Über mindestens 15 Minuten nach der Anwendung von PecFent dürfen Sie kein anderes Nasenspray anwenden.

Anwendung von PecFent zusammen mit Nahrungsmitteln, Getränken und Alkohol

- Verzichten Sie während der Behandlung mit PecFent auf Alkoholgenuss, da sich sonst das Risiko für schwerwiegende Nebenwirkungen erhöhen kann.
- Trinken Sie während der Anwendung von PecFent keinen Grapefruitsaft. Dieser kann den Abbau von PecFent im Körper beeinflussen.

Schwangerschaft, Stillzeit und Fortpflanzungsfähigkeit

Wenn Sie schwanger sind oder stillen, oder wenn Sie vermuten, schwanger zu sein oder beabsichtigen, schwanger zu werden, fragen Sie vor der Anwendung dieses Arzneimittels Ihren Arzt oder Apotheker um Rat.

- Wenn Sie schwanger sind oder schwanger werden könnten, dürfen Sie PecFent nur auf Anweisung Ihres Arztes anwenden.
- Während der Geburt dürfen Sie PecFent nicht anwenden, da es sonst bei Ihrem Kind zu Atemproblemen kommen kann.
- Wenn Sie stillen, dürfen Sie PecFent nicht anwenden, weil das Arzneimittel in die Muttermilch übergehen und beim gestillten Säugling zu Nebenwirkungen führen kann.
- Mit dem Stillen soll erst wieder begonnen werden, wenn die letzte Anwendung von PecFent mindestens 5 Tage zurückliegt.

Verkehrstüchtigkeit und Fähigkeit zum Bedienen von Maschinen

- Ob Sie nach der Anwendung von PecFent ohne Bedenken ein Fahrzeug führen können bzw. Werkzeuge oder Maschinen bedienen können, besprechen Sie bitte mit Ihrem Arzt.
- Nach der Anwendung von PecFent kann es bei Ihnen zu Schläfrigkeit, Benommenheit oder Sehstörungen kommen. In diesem Fall dürfen Sie kein Fahrzeug führen und keine Werkzeuge oder Maschinen bedienen.
- Sie dürfen erst dann ein Fahrzeug führen und Werkzeuge oder Maschinen bedienen, wenn Sie wissen, wie Sie auf dieses Arzneimittel reagieren.

PecFent enthält Propyl-4-hydroxybenzoat (E 216).

PecFent enthält Propyl-4-hydroxybenzoat (Ph.Eur.) (E 216), das Überempfindlichkeitsreaktionen, auch Spätreaktionen, und selten eine Verkrampfung der Atemwege (Bronchospasmus) hervorrufen kann (wenn Sie das Nasenspray nicht korrekt anwenden).

3. Wie ist Pecfent anzuwenden?

Wenden Sie dieses Arzneimittel immer genau nach Absprache mit Ihrem Arzt oder Apotheker an. Fragen Sie bei Ihrem Arzt oder Apotheker nach, wenn Sie sich nicht sicher sind.

PecFent steht in zwei verschiedenen Stärken zur Verfügung: In einer Flasche, die pro Sprühstoß 100 Mikrogramm Wirkstoff abgibt, und in einer Flasche, die pro Sprühstoß 400 Mikrogramm Wirkstoff abgibt. Vergewissern Sie sich bitte, dass Sie die von Ihrem Arzt verordnete Stärke anwenden.

Wieviel PecFent sollten Sie anwenden?

- Eine Dosis zur Behandlung eines Anfalls von Durchbruchschmerzen kann entweder ein oder zwei Sprühstöße (einen in jede Nasenöffnung) betragen. Ihr Arzt sagt Ihnen, wie viele Sprühstöße (1 oder 2) Sie zur Behandlung Ihres Anfalls von Durchbruchschmerzen anwenden sollen.
- **Wenden Sie keine höhere Dosis an, als Ihr Arzt Ihnen für einen einzelnen Anfall von Durchbruchschmerzen verordnet hat.**
- Wenden Sie PecFent nicht öfter als viermal täglich an.
- Warten Sie mindestens 4 Stunden vor der Anwendung der nächsten PecFent-Dosis.

Anfangsdosis

- Die Anfangsdosis beträgt 100 Mikrogramm.
- Dazu sprühen Sie in nur eine Nasenöffnung einen einzigen Sprühstoß aus der Flasche, die pro Sprühstoß 100 Mikrogramm Wirkstoff abgibt.

- Eine Anleitung zur Anwendung einer Dosis finden Sie unter „Wie wird die PecFent-Flasche angewendet?“.

Ermittlung der richtigen Dosis

- Ihr Arzt hilft Ihnen dann bei der Ermittlung der richtigen Dosis zur Linderung Ihrer Durchbruchschmerzen. Es ist sehr wichtig, dass Sie die Anweisungen Ihres Arztes befolgen.
- Informieren Sie Ihren Arzt darüber, wie stark Ihre Schmerzen sind und wie gut PecFent wirkt. Ihr Arzt entscheidet, ob Ihre PecFent-Dosis angepasst werden muss.
- Ändern Sie die Dosis nicht eigenmächtig.

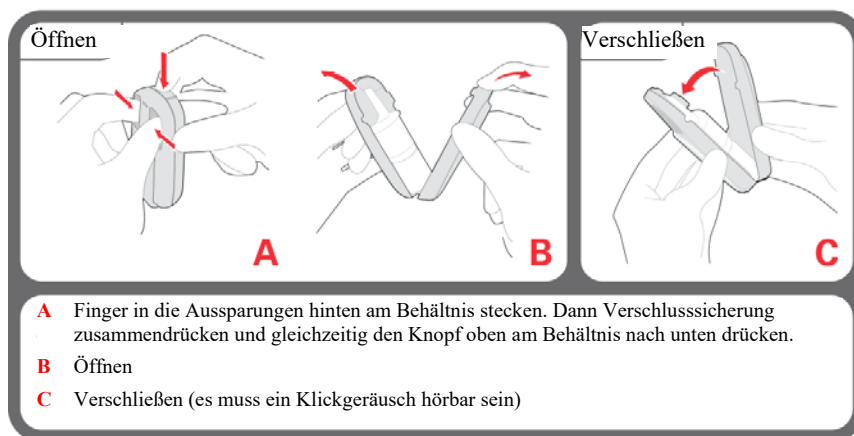
Wenn Sie die richtige Dosis gefunden haben

- Informieren Sie Ihren Arzt, wenn Ihre Durchbruchschmerzen mit Ihrer derzeitigen PecFent-Dosis nicht gelindert werden. Ihr Arzt entscheidet, ob Ihre Dosis angepasst werden muss. **Sie dürfen die Dosis von PecFent oder die Ihrer anderen Schmerzmittel nicht eigenmächtig ändern.**
- Informieren Sie Ihren Arzt bitte sofort, wenn es bei Ihnen zu mehr als 4 Durchbruchschmerz-Episoden am Tag kommt. Ihr Arzt wird dann gegebenenfalls Ihre Dauerschmerztherapie anpassen. Sobald Ihre ständig vorhandenen Schmerzen unter Kontrolle sind, wird Ihr Arzt dann gegebenenfalls Ihre PecFent-Dosis anpassen.

Bitte fragen Sie bei Ihrem Arzt nach, wenn Sie sich über die richtige Dosis oder die von PecFent anzuwendende Menge nicht sicher sind.

Wie wird die PecFent-Flasche angewendet?

Anleitung zum Öffnen und Verschließen des kindergesicherten Behältnisses



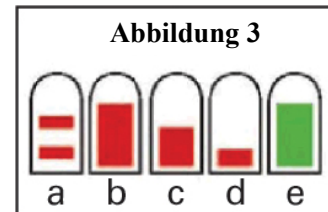
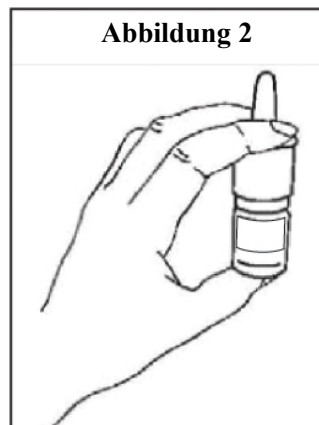
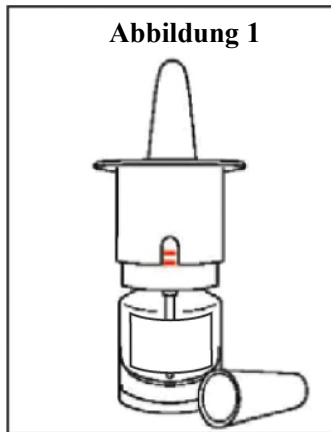
Vorbereitung der PecFent-Flasche zur Anwendung

Bevor Sie eine neue PecFent-Flasche anwenden können, müssen Sie diese zunächst vorbereiten.

Zur Vorbereitung der Flasche befolgen Sie bitte die folgenden Anweisungen:

1. Im Zählfenster im oberen weißen Kunststoffteil einer neuen PecFent-Flasche sind zwei rote Striche zu sehen (Abbildung 1 und Abbildung 3a).
2. Nehmen Sie die durchsichtige Kunststoff-Schutzkappe von der Düse ab (Abbildung 1).
3. Halten Sie das Nasenspray von sich (und von anderen Personen) weg.
4. Halten Sie das PecFent-Nasenspray senkrecht mit dem Daumen an der Unterseite der Flasche und mit dem Zeige- und Mittelfinger auf den Fingergriffen links und rechts von der Düse (Abbildung 2).
5. Drücken Sie die Fingergriffe kräftig nach unten, bis Sie ein Klicken hören. Drücken Sie jetzt nicht mehr (Abbildung 2). Sie hören dann ein zweites Klicken, und im Zählfenster sollte nun ein einziger roter Balken sichtbar sein (Abbildung 3b).

6. Wiederholen Sie Schritt 5 dreimal. Mit jeder Wiederholung von Schritt 5 wird der rote Balken kleiner, bis im Zählfenster schließlich ein grüner Balken erscheint (Abbildung 3b-e). Der grüne Balken zeigt an, dass das PecFent-Nasenspray anwendungsbereit ist.
7. Wischen Sie die Düse mit einem Papiertuch ab und spülen Sie dieses die Toilette hinunter.
8. Wenn Sie das Arzneimittel nicht sofort anwenden, setzen Sie die Schutzkappe bitte wieder auf die Düse auf. Stecken Sie die PecFent-Flasche anschließend bitte wieder in das kindergesicherte Behältnis zurück. Wenn PecFent fünf Tage lang nicht angewendet wurde, muss die Flasche zuerst durch Auslösen eines Sprühstoßes vorbereitet werden.



Anwendung von PecFent

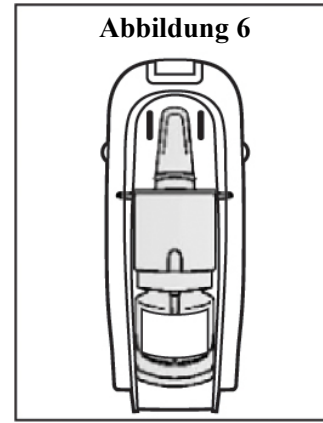
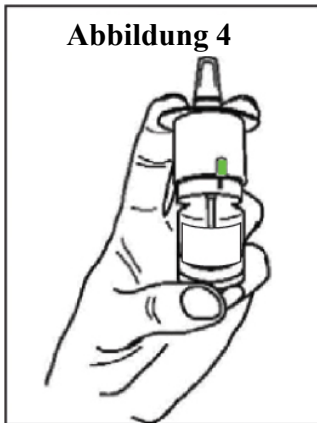
PecFent darf nur in die Nasenöffnungen gesprüht werden.

1. Vergewissern Sie sich, dass im Zählfenster entweder ein grüner Balken oder eine Zahl sichtbar ist (Abbildung 4): Dies bestätigt, dass die PecFent-Flasche zur Anwendung vorbereitet wurde (siehe „Vorbereitung der PecFent-Flasche zur Anwendung“ weiter oben).
2. Schnäuzen Sie sich gegebenenfalls die Nase.
3. Setzen Sie sich hin und halten Sie den Kopf aufrecht.
4. Nehmen Sie die Schutzkappe von der Düse ab.
5. Halten Sie die PecFent-Flasche mit dem Daumen an der Unterseite der Flasche und mit dem Zeige- und Mittelfinger auf den Fingergriffen (Abbildung 4).
6. Führen Sie die Düse etwas (ungefähr 1 cm) in die Nasenöffnung ein. Richten Sie die Düse nach innen zur Scheidewand der Nase hin. Dadurch wird die Flasche etwas zur Seite geneigt (Abbildung 5).
7. Halten Sie die andere Nasenöffnung mit einem Finger der anderen Hand zu (Abbildung 5).
8. Drücken Sie die Fingergriffe kräftig nach unten, um einen PecFent-Sprühstoß abzugeben. Wenn Sie ein Klicken hören, lassen Sie die Fingergriffe bitte los. Hinweis: Es kann sein, dass Sie in der Nase selbst nichts wahrnehmen. Schließen Sie daraus nicht, dass der Sprühstoß nicht abgegeben wurde. Verlassen Sie sich stattdessen auf das hörbare Klicken und den Dosiszähler.
9. Atmen Sie sanft durch die Nase ein und durch den Mund aus.
10. Nach jeder Anwendung erhöht sich die Zahl im Zählfenster um 1 und zeigt an, wie viele Sprühstoße bereits abgegeben wurden.
11. Wenn Ihnen der Arzt zwei Sprühstoße verordnet hat, wiederholen Sie die Schritte 5 bis 9 in der anderen Nasenöffnung.

Wenden Sie keine höhere Dosis an, als Ihr Arzt Ihnen zur Behandlung eines einzelnen Schmerzanfalls verschrieben hat.

12. Stecken Sie die Flasche nach jeder Anwendung in das kindergesicherte Behältnis zurück. Behältnis für Kinder unzugänglich aufbewahren (Abbildung 6).

13. Bleiben Sie nach der Anwendung des Nasensprays noch mindestens eine Minute lang sitzen.



Wie viele Sprühstöße können aus einer PecFent-Flasche abgegeben werden?

Aus einer PecFent-Flasche können acht vollständige Sprühstöße abgegeben werden.

- Nach dem ersten Sprühstoß erscheint im Zählfenster die Zahl 1. Diese erhöht sich nach jedem Sprühstoß um 1.
- Wenn im Zählfenster eine rote 8 erscheint, ist die Flasche leer und es können keine vollständigen Sprühstöße mehr abgegeben werden.

Entsorgung von unverbrauchten PecFent-Resten

- Wenn im Zählfenster eine andere Zahl als 8 angezeigt wird, haben Sie **NICHT** alle 8 Sprühstöße in der Flasche verbraucht. Dann sind noch einige Dosen PecFent in der Flasche enthalten.
- **Sie müssen die restlichen Dosen PecFent aus der Flasche entfernen**, indem sie das Nasenspray von sich (und anderen Personen) wegrichten und die Fingergriffe so lange drücken und wieder loslassen, bis die rote Zahl „8“ im Zählfenster erscheint.

Wenn Sie die Zahl „8“ im Zählfenster sehen, befinden sich immer noch Arzneimittelreste in der Flasche, die Sie entleeren müssen.

- Drücken Sie die Fingergriffe noch weitere 4 Mal herunter, während Sie das Nasenspray von sich (und anderen Personen) wegrichten.
- Sie werden einen stärkeren Widerstand beim Herunterdrücken spüren und die Fingergriffe werden sich nur wenig bewegen.
- Sie hören **KEIN** Klicken mehr beim Herunterdrücken.
- Das Zählwerk bleibt auf der Zahl „8“ stehen.
- Verschließen Sie die Sprayflasche wieder mit der Schutzkappe.
- Geben Sie die Flasche wieder in das kindergesicherte Behältnis.
- Fragen Sie Ihren Apotheker, wie leere Sprayflaschen zu entsorgen sind (siehe „**Wie ist PecFent aufzubewahren?**“).

Wenn das PecFent-Nasenspray blockiert ist und nicht richtig sprüht

- Wenn der Sprühmechanismus blockiert ist, halten Sie das Nasenspray von sich (und von anderen Personen) weg und drücken Sie die Pumpe kräftig nach unten. Damit müsste der Mechanismus wieder funktionsfähig werden.
- Wenn das Nasenspray immer noch nicht richtig funktioniert, entsorgen Sie bitte die fehlerhafte Flasche und beginnen mit einer neuen. Informieren Sie darüber Ihren Arzt. **Versuchen Sie auf keinen Fall, das Nasenspray selbst zu reparieren oder auseinanderzubauen**, da sonst nicht mehr gewährleistet ist, dass es die richtige Dosis abgibt.

Entsorgen Sie die PecFent-Flasche und beginnen Sie mit einer neuen, wenn:

- seit der Vorbereitung der Flasche zur Anwendung oder der erstmaligen Anwendung 60 oder mehr Tage vergangen sind.

Wenn Sie eine größere Menge von PecFent angewendet haben, als Sie sollten

Wenn Sie eine größere Menge von PecFent angewendet haben, als Sie sollten, kann es bei Ihnen zu Schläfrigkeit, Übelkeit und Benommenheit sowie zu einer Verlangsamung oder Verflachung der Atmung kommen. In schweren Fällen kann die Anwendung einer zu großen Menge PecFent auch zu einem Koma führen. Bei sehr stark ausgeprägter Benommenheit oder Schläfrigkeit oder bei verlangsamter oder abgeflachter Atmung verständigen Sie bitte sofort den Notarzt oder bitten Sie jemand anderen, dies für Sie zu erledigen.

Wenn Sie die Anwendung von PecFent abbrechen

Wenn es bei Ihnen nicht mehr zu Durchbruchschmerzen kommt, sprechen Sie bitte mit Ihrem Arzt vor dem Absetzen von PecFent und befolgen Sie dessen Rat. Allerdings sollten Sie Ihr anderes opioides Schmerzmittel zur Behandlung Ihrer Dauerschmerzen weiter anwenden. Ihr Arzt muss gegebenenfalls die Dosierung überprüfen.

Wenn Sie PecFent absetzen, können Sie Entzugssymptome entwickeln, die den möglichen Nebenwirkungen von PecFent ähneln. Wenn es bei Ihnen zu Entzugssymptomen kommt, sollten Sie sich an Ihren Arzt wenden. Ihr Arzt wird beurteilen, ob Sie ein Arzneimittel zur Verringerung oder Beseitigung der Entzugssymptome brauchen.

Wenn Sie weitere Fragen zur Anwendung dieses Arzneimittels haben, wenden Sie sich an Ihren Arzt oder Apotheker.

4. Welche Nebenwirkungen sind möglich?

Wie alle Arzneimittel kann auch dieses Arzneimittel Nebenwirkungen haben, die aber nicht bei jedem auftreten müssen.

Verständigen Sie sofort den Notarzt oder bitten Sie jemand anderen, dies für Sie zu erledigen,

- wenn Sie sich sehr benommen oder schwach fühlen
- wenn Sie sich sehr schläfrig fühlen
- wenn sich Ihre Atmung verlangsamt oder abflacht
- wenn sich Ihre Haut kalt und feucht anfühlt, Sie blass aussehen, einen schwachen Puls haben oder wenn bei Ihnen andere Schockzeichen vorliegen.

Wenn Sie bzw. Ihre Pflegeperson eine der oben genannten Nebenwirkungen beobachten, muss sofort der Notarzt verständigt werden.

Häufige Nebenwirkungen (können bis zu 1 von 10 Behandelten betreffen):

- Sie wissen nicht mehr, wo Sie sind (Orientierungsverlust)
- Geschmacksveränderungen
- Benommenheit
- Übelkeit oder Erbrechen
- Schläfrigkeit, Kopfschmerzen
- Nasenbluten, unangenehmes Gefühl in der Nase, Naselaufen
- Verstopfung
- Hautjucken

Gelegentliche Nebenwirkungen (können bis zu 1 von 100 Behandelten betreffen):

- Infektion des Brustraumes
- Schmerzen, wundes Gefühl oder Entzündung im Rachen oder in der Nase
- Husten, Niesen, Katarrh oder Erkältung, Veränderungen des Nasensekrets
- Allergische Reaktion, Ausschlag
- Verminderter oder gesteigerter Appetit, Gewichtszunahme
- Austrocknung, Durstgefühl
- Fehlgebrauch des Arzneimittels
- Trugwahrnehmungen (Halluzinationen/Delirium), Verwirrtheit
- Depressive Verstimmung, Besorgtheit, Gefühl der Verlangsamung oder Nervosität
- Konzentrationsmangel oder gesteigerte Aktivität
- Gedächtnisverlust
- Gehobene Stimmung
- Bewusstseinsstrübung oder verminderte Ansprechbarkeit, Bewusstseinsverlust
- Konvulsionen (Krämpfe)
- Muskelkrämpfe oder -zittern
- Verlust des Geschmackssinns, Verlust oder Veränderungen der Geruchswahrnehmung
- Sprachstörungen
- Bläuliche Hautfarbe
- Drehschwindel (Vertigo), Umfallen, Unwohlsein
- Wärmeregulations- und Durchblutungsstörungen, Hitzewallungen oder Fieber, Schüttelfrost, übermäßiges Schwitzen
- Anschwellen von Weichteilen
- Niedriger Blutdruck
- Verlegung der Luftröhre
- Kurzatmigkeit
- Scheidenblutung
- Riss in der Darmwand oder Magenschleimhautentzündung
- Taubheitsgefühl oder Kribbeln im Mund, in der Zunge oder Nase, weitere Zungenbeschwerden, Geschwüre der Mundschleimhaut, Mundtrockenheit, Durchfall
- Würgereiz, Magenschmerzen, Verdauungsstörungen
- Entzündete oder schmerzhafte Gelenke
- Schwierigkeiten beim Wasserlassen oder Harnverhalt
- Schmerzen im Brustkorb
- Müdigkeit oder Schwächegefühl, Probleme im Bewegungsablauf
- Blutbildveränderungen (Nachweis durch Laboruntersuchungen)
- Erhöhter Blutzucker
- Eiweiß im Urin

Sonstige Nebenwirkungen (Häufigkeit nicht bekannt (auf der Grundlage der verfügbaren Daten nicht abschätzbar))

- Schwere Atemprobleme
- Hitzegefühl
- Schlaflosigkeit
- Entzugssyndrom (das sich in Form folgender Nebenwirkungen äußert: Übelkeit, Erbrechen, Durchfall, Angstzustände, Schüttelfrost, Zittern und Schweißausbrüche)
- Arzneimittelabhängigkeit (Sucht)
- Arzneimittelmissbrauch

Die längerfristige Behandlung mit Fentanyl in der Schwangerschaft kann beim Neugeborenen Entzugserscheinungen hervorrufen, die lebensbedrohlich sein können (siehe Abschnitt 2).

Meldung von Nebenwirkungen

Wenn Sie Nebenwirkungen bemerken, wenden Sie sich an Ihren Arzt oder Apotheker. Dies gilt auch für Nebenwirkungen, die nicht in dieser Packungsbeilage angegeben sind. Sie können Nebenwirkungen auch direkt über:

Bundesinstitut für Arzneimittel und Medizinprodukte
Abt. Pharmakovigilanz
Kurt-Georg-Kiesinger-Allee 3
D-53175 Bonn
Website: <http://www.bfarm.de>

Indem Sie Nebenwirkungen melden, können Sie dazu beitragen, dass mehr Informationen über die Sicherheit dieses Arzneimittels zur Verfügung gestellt werden.

5. Wie ist Pecfent aufzubewahren?

Bewahren Sie dieses Arzneimittel für Kinder unzugänglich auf. PecFent kann bei einem Kind bei versehentlicher Anwendung lebensbedrohlich sein.

- Sie dürfen dieses Arzneimittel nach dem auf dem Umkarton nach „Verwendbar bis“ und der Flasche nach „EXP“ angegebenen Verfalldatum nicht mehr verwenden. Das Verfalldatum bezieht sich auf den letzten Tag des angegebenen Monats.
- PecFent nicht über 25°C lagern.
- Nicht einfrieren.
- Flasche im kindergesicherten Behältnis aufbewahren, um den Inhalt vor Licht zu schützen.
- Die PecFent-Flasche muss stets im kindergesicherten Behältnis aufbewahrt werden, auch wenn sie leer ist.
- Nach Anbruch (entweder Vorbereitung zur Anwendung oder Anwendung zur Behandlung eines Anfalls von Durchbruchschmerzen) nicht länger als 60 Tage verwenden.
- PecFent, bei dem das Verfalldatum bereits überschritten ist oder das nicht mehr benötigt wird, kann immer noch eine ausreichend große Menge des Arzneimittels enthalten, um für andere Menschen, insbesondere Kinder, schädlich zu sein. PecFent darf nicht im Abwasser oder Haushaltsabfall entsorgt werden. Nicht mehr benötigte PecFent-Reste sind so bald wie möglich unter Beachtung der Anweisungen im Abschnitt **Entsorgung von unverbrauchten PecFent-Resten** zu entsorgen. Alle leeren Flaschen sind wieder in die kindergesicherte äußere Verpackung zu geben und entweder in die Apotheke zurückzubringen oder entsprechend den örtlichen Bestimmungen zu entsorgen.

6. Inhalt der Packung und weitere Informationen

Was PecFent enthält

- Der Wirkstoff ist Fentanyl.
PecFent 100 Mikrogramm/Sprühstoß, Nasenspray, Lösung
Jeder ml Lösung enthält 1.000 Mikrogramm Fentanyl (als Citrat).
1 Sprühstoß (100 Mikroliter) enthält 100 Mikrogramm Fentanyl (als Citrat).
- *PecFent 400 Mikrogramm/Sprühstoß, Nasenspray, Lösung*
Jeder ml Lösung enthält 4.000 Mikrogramm Fentanyl (als Citrat).
1 Sprühstoß (100 Mikroliter) enthält 400 Mikrogramm Fentanyl (als Citrat).

Die sonstigen Bestandteile sind Pektin (E 440), Mannitol (Ph.Eur.) (E 421), 2-Phenylethan-1-ol, Propyl-4-hydroxybenzoat (Ph.Eur.) (E 216), Sucrose, gereinigtes Wasser sowie Salzsäure oder Natriumhydroxid zur Einstellung des pH-Werts.

Wie PecFent aussieht und Inhalt der Packung

Bei dem Arzneimittel handelt es sich um ein klares bis fast klares, farbloses Nasenspray, Lösung. Es ist in einer durchsichtigen Glasflasche enthalten, die mit einer Dosierpumpe bestückt ist. Die Pumpe verfügt über einen Dosiszähler mit Klickgeräusch, so dass Sie die Abgabe des Sprühstoßes nicht nur sehen, sondern auch hören können, und hat eine Schutzkappe. Nach der Vorbereitung zur Anwendung gibt die PecFent-Flasche 8 vollständige Sprühstöße ab. Jede PecFent-Flasche wird in einem kindergesicherten Behältnis geliefert.

Die in ihren kindergesicherten Behältnissen gelieferten PecFent-Flaschen stehen in Umkartons mit 1, 4 oder 12 Flaschen zur Verfügung.

Es werden möglicherweise nicht alle Packungsgrößen in den Verkehr gebracht.

Pharmazeutischer Unternehmer

Kyowa Kirin Holdings B.V.
Bloemlaan 2,
2132NP Hoofddorp
Niederlande

Hersteller

L. Molteni & C. dei F.lli Alitti Società di Esercizio S.p.A
Strada Statale 67 Tosco Romagnola,
Fraz. Granatieri – 50018 Scandicci (FI)
Italien

Diese Packungsbeilage wurde zuletzt überarbeitet im 06/2019.

Weitere Informationsquellen

Ausführliche Informationen zu diesem Arzneimittel sind auf den Internetseiten der Europäischen Arzneimittel-Agentur <http://www.ema.europa.eu/> verfügbar.

Gebrauchsinformation: Information für Anwender

PecFent 100 Mikrogramm/Sprühstoß Nasenspray, Lösung, Flasche für zwei Sprühstöße Fentanyl

Lesen Sie die gesamte Packungsbeilage sorgfältig durch, bevor Sie mit der Anwendung dieses Arzneimittels beginnen, denn sie enthält wichtige Informationen.

- Heben Sie die Packungsbeilage auf. Vielleicht möchten Sie diese später nochmals lesen.
- Wenn Sie weitere Fragen haben, wenden Sie sich an Ihren Arzt oder Apotheker.
- Dieses Arzneimittel wurde Ihnen persönlich verschrieben. Geben Sie es nicht an Dritte weiter. Es kann anderen Menschen schaden, auch wenn diese die gleichen Beschwerden haben wie Sie.
- Wenn Sie Nebenwirkungen bemerken, wenden Sie sich an Ihren Arzt oder Apotheker. Dies gilt auch für Nebenwirkungen, die nicht in dieser Packungsbeilage angegeben sind. Siehe Abschnitt 4.

Was in dieser Packungsbeilage steht

1. Was ist PecFent und wofür wird es angewendet?
3. Was sollten Sie vor der Anwendung von PecFent beachten?
3. Wie ist PecFent anzuwenden?
4. Welche Nebenwirkungen sind möglich?
5. Wie ist PecFent aufzubewahren?
6. Inhalt der Packung und weitere Informationen

1. Was ist Pecfent und wofür wird es angewendet?

Was ist PecFent?

PecFent enthält Fentanyl, ein stark wirksames Schmerzmittel, das als Opioid-Analgetikum bezeichnet wird.

Wofür wird PecFent angewendet?

PecFent wird bei erwachsenen Krebspatienten zur Behandlung von „Durchbruchschmerzen“ angewendet.

- Durchbruchschmerzen treten plötzlich auf.
- Sie treten auch dann auf, wenn Sie zur Linderung Ihrer ständig vorhandenen Hintergrundschmerzen Ihr reguläres Opioid-Schmerzmittel (zum Beispiel Morphin, Fentanyl, Oxycodon oder Hydromorphon) angewendet haben.

PecFent darf ausschließlich von Erwachsenen angewendet werden, die wegen ihrer ständig vorhandenen krebbedingten Schmerzen bereits täglich mit einem anderen Opioid-Schmerzmittel behandelt werden.

Wie wirkt PecFent?

PecFent ist eine Nasenspray-Lösung.

- Wenn Sie PecFent in die Nase einsprühen, bilden die sehr feinen Tröpfchen des Sprays ein dünnes Gel.
- Fentanyl tritt durch die Nasenschleimhaut schnell in die Blutbahn über.
- Das Arzneimittel gelangt also schnell in Ihren Körper und lindert Ihre Durchbruchschmerzen.

2. Was sollten Sie vor der Anwendung von Pecfent beachten?

PecFent darf nicht angewendet werden,

- wenn Sie allergisch gegen Fentanyl oder einen der in Abschnitt 6 genannten sonstigen Bestandteile dieses Arzneimittels sind.

- wenn Sie zur Behandlung Ihrer Dauerschmerzen nicht regelmäßig ein verordnetes Opioid (z. B. Codein, Fentanyl, Hydromorphon, Morphin, Oxycodon, Pethidin) jeden Tag nach einem festen Dosierplan über mindestens eine Woche angewendet haben. Wenn Sie diese Arzneimittel nicht erhalten haben, **dürfen Sie PecFent nicht anwenden**, da dies ansonsten das Risiko für eine gefährlich verlangsamte und/oder flache Atmung oder sogar einen Atemstillstand erhöhen kann.
- wenn Sie unter kurzzeitigem Schmerz (aber keinem Durchbruchschmerz) leiden.
- wenn Sie unter schwerwiegenden Atem- oder Lungenproblemen leiden.

PecFent darf nicht angewendet werden, wenn einer der oben genannten Umstände auf Sie zutrifft. Wenn Sie sich nicht ganz sicher sind, fragen Sie bitte bei Ihrem Arzt oder Apotheker nach, bevor Sie PecFent anwenden.

Warnhinweise und Vorsichtsmaßnahmen

Wie wird gewährleistet, dass PecFent Kindern nicht schaden kann?

- Sie müssen PecFent stets im kindergesicherten Behältnis aufbewahren, wenn Sie es nicht gerade anwenden. Dies gilt auch dann, wenn Sie alle 2 Sprühstöße bereits abgegeben haben, weil PecFent bei einem Kind bei versehentlicher Anwendung lebensbedrohlich sein könnte.

Halten Sie vor der Anwendung von PecFent Rücksprache mit Ihrem Arzt oder Apotheker,

- wenn Sie das zur Behandlung Ihrer ständig vorhandenen Schmerzen täglich anzuwendende opioide Schmerzmittel noch nicht bereits seit einiger Zeit in derselben Dosis angewendet haben
- wenn Sie an Atemproblemen wie Asthma, pfeifenden Atemgeräuschen oder Kurzatmigkeit leiden
- wenn bei Ihnen eine schwere Kopfverletzung vorliegt
- wenn Sie Probleme mit dem Herzen haben, insbesondere bei einem langsamen Herzschlag
- wenn Ihr Blutdruck niedrig ist oder sich in Ihrem Kreislauf zu wenig Blut befindet
- wenn Sie an Leber- oder Nierenproblemen leiden, da in diesen Fällen der Abbau von PecFent in Ihrem Körper beeinträchtigt werden könnte.
- wenn Sie Antidepressiva oder Antipsychotika einnehmen, lesen Sie bitte den Abschnitt **„Anwendung von PecFent zusammen mit anderen Arzneimitteln“**.

Wenn einer der oben genannten Umstände auf Sie zutrifft (oder Sie sich nicht sicher sind, ob dies der Fall ist), sprechen Sie bitte vor der Anwendung von PecFent mit Ihrem Arzt oder Apotheker.

- Bei Sportlern kann die Anwendung von PecFent zu einem positiven Ergebnis im Doping- Test führen.

Wenden Sie sich an Ihren Arzt, wenn Sie während der Anwendung von PecFent:

- an wiederholtem Nasenbluten leiden – er kann Ihnen eventuell eine alternative Therapie verordnen.
- das Gefühl haben, dass PecFent bei der Behandlung Ihrer Anfälle von Durchbruchschmerzen an Wirksamkeit verliert.
- an Schmerzen oder erhöhter Schmerzempfindlichkeit (Hyperalgesie) leiden, die nicht auf eine von Ihrem Arzt verordnete höhere Dosis Ihres Arzneimittels ansprechen.
- das Gefühl haben, von PecFent abhängig zu werden
- eine Kombination der folgenden Symptome bemerken: Übelkeit, Erbrechen, Appetitlosigkeit, Ermüdung, Schwäche, Schwindelgefühl und niedriger Blutdruck. Zusammen könnten diese Symptome auf eine Nebenniereninsuffizienz hinweisen, eine potenziell lebensbedrohliche Störung, bei der die Nebennieren nicht mehr ausreichend Hormone produzieren.
- bereits bei einer früheren Anwendung von Opioiden eine Nebenniereninsuffizienz oder einen Mangel an Geschlechtshormonen (Androgenmangel) entwickelt haben.

Bitte informieren Sie Ihren Arzt auch dann, wenn Sie nach der Anwendung von PecFent:

- an wiederholtem Nasenbluten leiden – er kann Ihnen eventuell eine alternative Therapie verordnen.
- das Gefühl haben, dass PecFent bei der Behandlung Ihrer Anfälle von Durchbruchschmerzen an Wirksamkeit verliert.
- das Gefühl haben, von PecFent abhängig zu werden.

Kinder und Jugendliche

PecFent ist für die Anwendung bei Kindern und Jugendlichen unter 18 Jahren nicht zugelassen.

Anwendung von PecFent zusammen mit anderen Arzneimitteln

Informieren Sie Ihren Arzt oder Apotheker, wenn Sie andere Arzneimittel einnehmen / anwenden, kürzlich andere Arzneimittel eingenommen / angewendet haben oder beabsichtigen andere Arzneimittel einzunehmen / anzuwenden.

Insbesondere müssen Sie Ihren Arzt oder Apotheker vor der Anwendung von PecFent informieren, wenn Sie eines der folgenden Arzneimittel einnehmen / anwenden bzw. vor kurzem eingenommen / angewendet haben:

- Arzneimittel, die Sie schläfrig machen können, wie zum Beispiel Schlaftabletten, Beruhigungsmittel (so genannte Tranquilizer), muskelentspannende Mittel, Mittel zur Angstlösung oder Arzneimittel gegen Allergien (Antihistaminika)
- Als „MAO-Hemmer“ (Hemmstoffe der Monoaminoxidase) bezeichnete Arzneimittel gegen Depressionen. Bitte informieren Sie Ihren Arzt oder Apotheker, wenn Sie in den beiden letzten Wochen vor Anwendung von PecFent einen MAO-Hemmer eingenommen haben. Das Risiko für Nebenwirkungen steigt, wenn Sie Arzneimittel wie bestimmte Antidepressiva oder Antipsychotika einnehmen. PecFent kann Wechselwirkungen mit diesen Arzneimitteln eingehen, und es kann zu Veränderungen der psychischen Verfassung (z. B. Erregtheit, Halluzinationen, Koma) und anderen Wirkungen wie eine Körpertemperatur über 38 °C, eine Beschleunigung des Herzschlags, einen instabilen Blutdruck sowie gesteigerte Reflexe, Muskelsteife, Koordinationsmangel und/oder gastrointestinale Symptome (z. B. Übelkeit, Erbrechen, Durchfall) kommen. Ihr Arzt wird Ihnen mitteilen, ob PecFent für Sie geeignet ist.
- Nasensprays zur Behandlung einer verstopften Nase (die ein schleimhautabschwellendes Mittel, wie zum Beispiel Oxymetazolin, enthalten)
- Arzneimittel, die den Abbau von PecFent im Körper beeinflussen könnten. Dazu gehören:
 - Mittel gegen eine HIV-Infektion (zum Beispiel Ritonavir, Nelfinavir, Amprenavir oder Fosamprenavir)
 - Mittel gegen Pilzinfektionen (zum Beispiel Ketoconazol, Itraconazol oder Fluconazol)
 - Mittel gegen bakterielle Infektionen (zum Beispiel Troleandomycin, Clarithromycin oder Erythromycin)
 - „Aprepitant“ - ein Mittel gegen Übelkeit
 - „Diltiazem“ und „Verapamil“ - Mittel gegen Bluthochdruck oder Herzprobleme
 - Weitere Schmerzmittel, die als Partialagonisten (schwache Aktivatoren)/Antagonisten (Hemmer) bezeichnet werden, wie Buprenorphin, Nalbuphin, Pentazocin. Sie können Symptome eines Entzugssyndroms (Übelkeit, Erbrechen, Durchfall, Angstzustände, Schüttelfrost, Zittern und Schweißausbrüche) entwickeln, während Sie diese Arzneimittel anwenden.

Wenn einer der oben genannten Umstände auf Sie zutrifft (oder Sie sich nicht sicher sind, ob dies der Fall ist), sprechen Sie bitte vor der Anwendung von PecFent mit Ihrem Arzt oder Apotheker.

Über mindestens 15 Minuten nach der Anwendung von PecFent dürfen Sie kein anderes Nasenspray anwenden.

Anwendung von PecFent zusammen mit Nahrungsmitteln, Getränken und Alkohol

- Verzichten Sie während der Behandlung mit PecFent auf Alkoholgenuss, da sich sonst das Risiko für schwerwiegende Nebenwirkungen erhöhen kann.
- Trinken Sie während der Anwendung von PecFent keinen Grapefruitsaft. Dieser kann den Abbau von PecFent im Körper beeinflussen.

Schwangerschaft, Stillzeit und Fortpflanzungsfähigkeit

Wenn Sie schwanger sind oder stillen, oder wenn Sie vermuten, schwanger zu sein oder beabsichtigen, schwanger zu werden, fragen Sie vor der Anwendung dieses Arzneimittels Ihren Arzt oder Apotheker um Rat.

Wenn Sie schwanger sind oder schwanger werden könnten, dürfen Sie PecFent nur auf Anweisung Ihres Arztes anwenden.

- Während der Geburt dürfen Sie PecFent nicht anwenden, da es sonst bei Ihrem Kind zu Atemproblemen kommen kann.
- Wenn Sie stillen, dürfen Sie PecFent nicht anwenden, weil das Arzneimittel in die Muttermilch übergehen und beim gestillten Säugling zu Nebenwirkungen führen kann.
- Mit dem Stillen soll erst wieder begonnen werden, wenn die letzte Anwendung von PecFent mindestens 5 Tage zurückliegt.

Verkehrstüchtigkeit und Fähigkeit zum Bedienen von Maschinen

- Ob Sie nach der Anwendung von PecFent ohne Bedenken ein Fahrzeug führen können bzw. Werkzeuge oder Maschinen bedienen können, besprechen Sie bitte mit Ihrem Arzt.
- Nach der Anwendung von PecFent kann es bei Ihnen zu Schläfrigkeit, Benommenheit oder Sehstörungen kommen. In diesem Fall dürfen Sie kein Fahrzeug führen und keine Werkzeuge oder Maschinen bedienen.
- Sie dürfen erst dann ein Fahrzeug führen und Werkzeuge oder Maschinen bedienen, wenn Sie wissen, wie Sie auf dieses Arzneimittel reagieren.

PecFent enthält Propyl-4-hydroxybenzoat (E 216).

PecFent enthält Propyl-4-hydroxybenzoat (Ph.Eur.) (E 216), das Überempfindlichkeitsreaktionen, auch Spätreaktionen, und selten eine Verkrampfung der Atemwege (Bronchospasmus) hervorrufen kann (wenn Sie das Nasenspray nicht korrekt anwenden).

3. Wie ist Pecfent anzuwenden?

Wenden Sie dieses Arzneimittel immer genau nach Absprache mit Ihrem Arzt oder Apotheker an. Fragen Sie bei Ihrem Arzt oder Apotheker nach, wenn Sie sich nicht sicher sind.

PecFent steht in zwei verschiedenen Stärken zur Verfügung: In einer Flasche, die pro Sprühstoß 100 Mikrogramm Wirkstoff abgibt, und in einer Flasche, die pro Sprühstoß 400 Mikrogramm Wirkstoff abgibt. Vergewissern Sie sich bitte, dass Sie die von Ihrem Arzt verordnete Stärke anwenden.

Wieviel PecFent sollten Sie anwenden?

- Eine Dosis zur Behandlung eines Anfalls von Durchbruchschmerzen kann entweder ein oder zwei Sprühstöße (einen in jede Nasenöffnung) betragen. Ihr Arzt sagt Ihnen, wie viele Sprühstöße (1 oder 2) Sie zur Behandlung Ihres Anfalls von Durchbruchschmerzen anwenden sollen.
- **Wenden Sie keine höhere Dosis an, als Ihr Arzt Ihnen für einen einzelnen Anfall von Durchbruchschmerzen verordnet hat.**
- Wenden Sie PecFent nicht öfter als viermal täglich an.
- Warten Sie mindestens 4 Stunden vor der Anwendung der nächsten PecFent-Dosis.

Anfangsdosis

- Die Anfangsdosis beträgt 100 Mikrogramm.
- Dazu sprühen Sie in nur eine Nasenöffnung einen einzigen Sprühstoß aus der Flasche, die pro Sprühstoß 100 Mikrogramm Wirkstoff abgibt.
- Eine Anleitung zur Anwendung einer Dosis finden Sie unter „Wie wird die PecFent-Flasche angewendet?“.

Ermittlung der richtigen Dosis

- Ihr Arzt hilft Ihnen dann bei der Ermittlung der richtigen Dosis zur Linderung Ihrer Durchbruchschmerzen. Es ist sehr wichtig, dass Sie die Anweisungen Ihres Arztes befolgen.
- Informieren Sie Ihren Arzt darüber, wie stark Ihre Schmerzen sind und wie gut PecFent wirkt. Ihr Arzt entscheidet, ob Ihre PecFent-Dosis angepasst werden muss.
- Ändern Sie die Dosis nicht eigenmächtig.

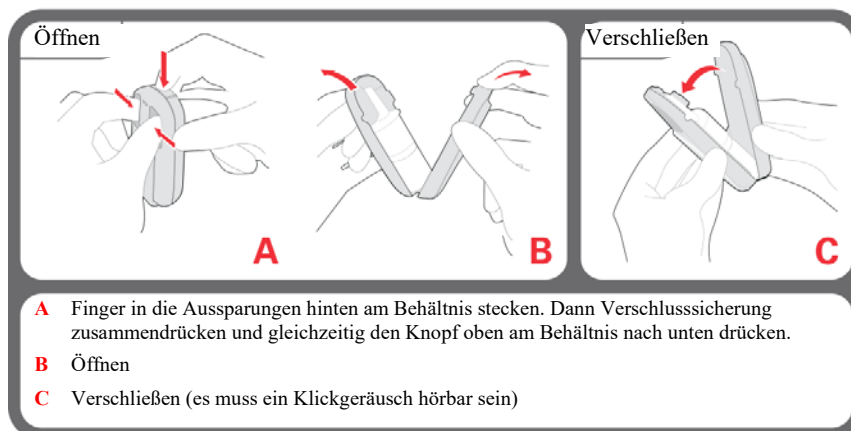
Wenn Sie die richtige Dosis gefunden haben

- Informieren Sie Ihren Arzt, wenn Ihre Durchbruchschmerzen mit Ihrer derzeitigen PecFent-Dosis nicht gelindert werden. Ihr Arzt entscheidet, ob Ihre Dosis angepasst werden muss. **Sie dürfen die Dosis von PecFent oder die Ihrer anderen Schmerzmittel nicht eigenmächtig ändern.**
- Informieren Sie Ihren Arzt bitte sofort, wenn es bei Ihnen zu mehr als 4 Durchbruchschmerz-Episoden am Tag kommt. Ihr Arzt wird dann gegebenenfalls Ihre Dauerschmerztherapie anpassen. Sobald Ihre ständig vorhandenen Schmerzen unter Kontrolle sind, wird Ihr Arzt dann gegebenenfalls Ihre PecFent-Dosis anpassen.

Bitte fragen Sie bei Ihrem Arzt nach, wenn Sie sich über die richtige Dosis oder die von PecFent anzuwendende Menge nicht sicher sind.

Wie wird die PecFent-Flasche angewendet?

Anleitung zum Öffnen und Verschließen des kindergesicherten Behältnisses



Vorbereitung der PecFent-Flasche zur Anwendung

Bevor Sie eine neue PecFent-Flasche anwenden können, müssen Sie diese zunächst vorbereiten. Die Flasche soll möglichst unmittelbar vor der Anwendung vorbereitet werden und nicht längere Zeit vorher. (Hinweis: Diese Flasche für 2 Sprühstöße kann nicht erneut anwendungsbereit gemacht werden. Wenn das Spray nicht innerhalb von 5 Tagen nach dem Vorbereiten angewendet wurde, muss die Flasche entsorgt werden.)

Zur Vorbereitung der Flasche befolgen Sie bitte die folgenden Anweisungen:

1. Im Zählfenster im oberen weißen Kunststoffteil einer neuen PecFent-Flasche sind zwei rote Striche zu sehen (Abbildung 1 und Abbildung 3a).
2. Nehmen Sie die weiße Kunststoff-Schutzkappe von der Düse ab (Abbildung 1).
3. Halten Sie das Nasenspray von sich (und von anderen Personen) weg.
4. Halten Sie das PecFent-Nasenspray senkrecht mit dem Daumen an der Unterseite der Flasche und mit dem Zeige- und Mittelfinger auf den Fingergriffen links und rechts von der Düse (Abbildung 2).
5. Drücken Sie die Fingergriffe kräftig nach unten, bis Sie ein Klicken hören. Drücken Sie jetzt nicht mehr (Abbildung 2). Sie hören dann ein zweites Klicken, und im Zählfenster sollte nun ein einziger roter Balken sichtbar sein (Abbildung 3b).
6. Wiederholen Sie Schritt 5 dreimal. Mit jeder Wiederholung von Schritt 5 wird der rote Balken kleiner, bis im Zählfenster schließlich ein grüner Balken erscheint (Abbildung 3b-e). Der grüne Balken zeigt an, dass das PecFent-Nasenspray anwendungsbereit ist.
7. Wischen Sie die Düse mit einem Papiertuch ab und spülen Sie dieses die Toilette hinunter.

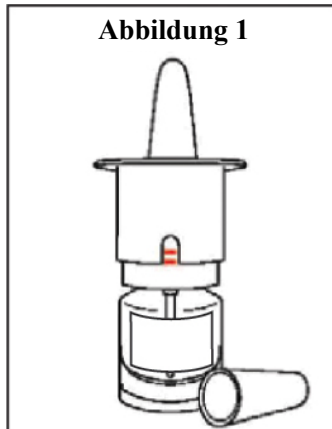


Abbildung 1



Abbildung 2

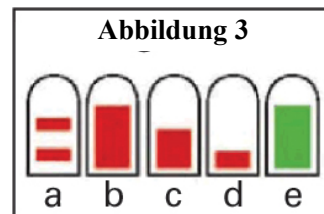


Abbildung 3

Anwendung von PecFent

PecFent darf nur in die Nasenöffnungen gesprüht werden.

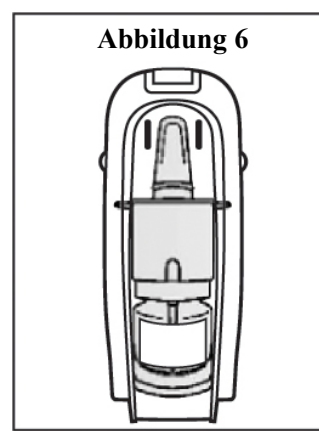
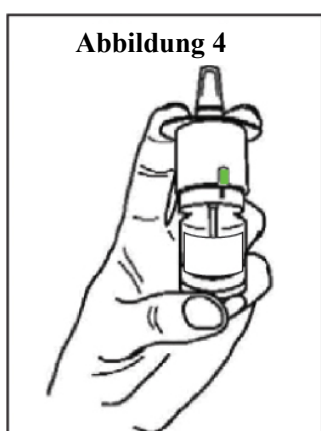
1. Vergewissern Sie sich, dass im Zählfenster entweder ein grüner Balken oder eine Zahl sichtbar ist (Abbildung 4): Dies bestätigt, dass die PecFent-Flasche zur Anwendung vorbereitet wurde (siehe „Vorbereitung der PecFent-Flasche zur Anwendung“ weiter oben).
2. Schnäuzen Sie sich gegebenenfalls die Nase.
3. Setzen Sie sich hin und halten Sie den Kopf aufrecht.
4. Nehmen Sie die Schutzkappe von der Düse ab.
5. Halten Sie die PecFent-Flasche mit dem Daumen an der Unterseite der Flasche und mit dem Zeige- und Mittelfinger auf den Fingergriffen (Abbildung 4).
6. Führen Sie die Düse etwas (ungefähr 1 cm) in die Nasenöffnung ein. Richten Sie die Düse nach innen zur Scheidewand der Nase hin. Dadurch wird die Flasche etwas zur Seite geneigt (Abbildung 5).
7. Halten Sie die andere Nasenöffnung mit einem Finger der anderen Hand zu (Abbildung 5).
8. Drücken Sie die Fingergriffe kräftig nach unten, um einen PecFent-Sprühstoß abzugeben. Wenn Sie ein Klicken hören, lassen Sie die Fingergriffe bitte los. Hinweis: Es kann sein, dass Sie in der Nase

selbst nichts wahrnehmen. Schließen Sie daraus nicht, dass der Sprühstoß nicht abgegeben wurde. Verlassen Sie sich stattdessen auf das hörbare Klicken und den Dosiszähler.

9. Atmen Sie sanft durch die Nase ein und durch den Mund aus.
10. Nach jeder Anwendung erhöht sich die Zahl im Zählfenster um 1 und zeigt an, wie viele Sprühstöße bereits abgegeben wurden.
11. Wenn Ihnen der Arzt zwei Sprühstöße verordnet hat, wiederholen Sie die Schritte 5 bis 9 in der anderen Nasenöffnung.

Wenden Sie keine höhere Dosis an, als Ihr Arzt Ihnen zur Behandlung eines einzelnen Schmerzanfalls verschrieben hat.

12. Stecken Sie die Flasche nach jeder Anwendung in das kindergesicherte Behältnis zurück. Behältnis für Kinder unzugänglich aufbewahren (Abbildung 6).
13. Bleiben Sie nach der Anwendung des Nasensprays noch mindestens eine Minute lang sitzen.



Wie viele Sprühstöße können aus dieser PecFent-Flasche abgegeben werden?

Aus einer PecFent-Flasche können zwei vollständige Sprühstöße abgegeben werden.

- Nach dem ersten Sprühstoß erscheint im Zählfenster die Zahl 1. Diese erhöht sich auf die Zahl 2, wenn das Spray erneut angewendet wurde.
- Wenn im Zählfenster eine rote 2 erscheint, ist die Flasche leer und es können keine vollständigen Sprühstöße mehr abgegeben werden.

Entsorgung von unverbrauchten PecFent-Resten

- Wenn im Zählfenster eine andere Zahl als 2 angezeigt wird, haben Sie **NICHT** alle 2 Sprühstöße in der Flasche verbraucht. Dann sind noch einige Dosen PecFent in der Flasche enthalten.
- **Sie müssen die restlichen Dosen PecFent aus der Flasche entfernen**, indem sie das Nasenspray von sich (und anderen Personen) wegrichten und die Fingergriffe so lange drücken und wieder loslassen, bis die rote Zahl „2“ im Zählfenster erscheint.

Wenn Sie die Zahl „2“ im Zählfenster sehen, befinden sich immer noch Arzneimittelreste in der Flasche, die Sie entleeren müssen.

- Drücken Sie die Fingergriffe noch weitere 4 Mal herunter, während Sie das Nasenspray von sich (und anderen Personen) wegrichten.
- Sie werden einen stärkeren Widerstand beim Herunterdrücken spüren und die Fingergriffe werden sich nur wenig bewegen.
- Sie hören **KEIN** Klicken mehr beim Herunterdrücken.
- Das Zählwerk bleibt auf der Zahl „2“ stehen.
- Verschließen Sie die Sprayflasche wieder mit der Schutzkappe.
- Geben Sie die Flasche wieder in das kindergesicherte Behältnis.

- Fragen Sie Ihren Apotheker, wie leere Sprayflaschen zu entsorgen sind (siehe „**Wie ist PecFent aufzubewahren?**“).

Wenn das PecFent-Nasenspray blockiert ist und nicht richtig sprüht

- Wenn der Sprühmechanismus blockiert ist, halten Sie das Nasenspray von sich (und von anderen Personen) weg und drücken Sie die Pumpe kräftig nach unten. Damit müsste der Mechanismus wieder funktionsfähig werden.
- Wenn das Nasenspray immer noch nicht richtig funktioniert, entsorgen Sie bitte die fehlerhafte Flasche und beginnen mit einer neuen. Informieren Sie darüber Ihren Arzt. **Versuchen Sie auf keinen Fall, das Nasenspray selbst zu reparieren oder auseinanderzubauen**, da sonst nicht mehr gewährleistet ist, dass es die richtige Dosis abgibt.

Entsorgen Sie die PecFent-Flasche und beginnen Sie mit einer neuen, wenn:

- Sie die Flasche vor mehr als 5 Tagen zum ersten Mal anwendungsbereit gemacht haben.

Wenn Sie eine größere Menge von PecFent angewendet haben, als Sie sollten

Wenn Sie eine größere Menge von PecFent angewendet haben, als Sie sollten, kann es bei Ihnen zu Schläfrigkeit, Übelkeit und Benommenheit sowie zu einer Verlangsamung oder Verflachung der Atmung kommen. In schweren Fällen kann die Anwendung einer zu großen Menge PecFent auch zu einem Koma führen. Bei sehr stark ausgeprägter Benommenheit oder Schläfrigkeit oder bei verlangsamter oder abgeflachter Atmung verständigen Sie bitte sofort den Notarzt oder bitten Sie jemand anderen, dies für Sie zu erledigen.

Wenn Sie die Anwendung von PecFent abbrechen

Wenn es bei Ihnen nicht mehr zu Durchbruchschmerzen kommt, sprechen Sie bitte mit Ihrem Arzt vor dem Absetzen von PecFent und befolgen Sie dessen Rat. Allerdings sollten Sie Ihr anderes opioides Schmerzmittel zur Behandlung Ihrer Dauerschmerzen weiter anwenden. Ihr Arzt muss gegebenenfalls die Dosierung überprüfen.

Wenn Sie PecFent absetzen, können Sie Entzugssymptome entwickeln, die den möglichen Nebenwirkungen von PecFent ähneln. Wenn es bei Ihnen zu Entzugssymptomen kommt, sollten Sie sich an Ihren Arzt wenden. Ihr Arzt wird beurteilen, ob Sie ein Arzneimittel zur Verringerung oder Beseitigung der Entzugssymptome brauchen.

Wenn Sie weitere Fragen zur Anwendung dieses Arzneimittels haben, wenden Sie sich an Ihren Arzt oder Apotheker.

4. Welche Nebenwirkungen sind möglich?

Wie alle Arzneimittel kann auch dieses Arzneimittel Nebenwirkungen haben, die aber nicht bei jedem auftreten müssen.

Verständigen Sie sofort den Notarzt oder bitten Sie jemand anderen, dies für Sie zu erledigen,

- wenn Sie sich sehr benommen oder schwach fühlen
- wenn Sie sich sehr schläfrig fühlen
- wenn sich Ihre Atmung verlangsamt oder abflacht
- wenn sich Ihre Haut kalt und feucht anfühlt, Sie blass aussehen, einen schwachen Puls haben oder wenn bei Ihnen andere Schockzeichen vorliegen.

Wenn Sie bzw. Ihre Pflegeperson eine der oben genannten Nebenwirkungen beobachten, muss sofort der Notarzt verständigt werden.

Häufige Nebenwirkungen (können bis zu 1 von 10 Behandelten betreffen):

- Sie wissen nicht mehr, wo Sie sind (Orientierungsverlust)
- Geschmacksveränderungen
- Benommenheit
- Übelkeit oder Erbrechen
- Schläfrigkeit, Kopfschmerzen
- Nasenbluten, unangenehmes Gefühl in der Nase, Naselaufen
- Verstopfung
- Hautjucken

Gelegentliche Nebenwirkungen (können bis zu 1 von 100 Behandelten betreffen):

- Infektion des Brustraumes
- Schmerzen, wundes Gefühl oder Entzündung im Rachen oder in der Nase
- Husten, Niesen, Katarrh oder Erkältung, Veränderungen des Nasensekrets
- Allergische Reaktion, Ausschlag
- Verminderter oder gesteigerter Appetit, Gewichtszunahme
- Austrocknung, Durstgefühl
- Fehlgebrauch des Arzneimittels
- Trugwahrnehmungen (Halluzinationen/Delirium), Verwirrtheit
- Depressive Verstimmung, Besorgtheit, Gefühl der Verlangsamung oder Nervosität
- Konzentrationsmangel oder gesteigerte Aktivität
- Gedächtnisverlust
- Gehobene Stimmung
- Bewusstseinsstrübung oder verminderte Ansprechbarkeit, Bewusstseinsverlust
- Konvulsionen (Krämpfe)
- Muskelkrämpfe oder -zittern
- Verlust des Geschmackssinns, Verlust oder Veränderungen der Geruchswahrnehmung
- Sprachstörungen
- Bläuliche Hautfarbe
- Drehschwindel (Vertigo), Umfallen, Unwohlsein
- Wärmeregulations- und Durchblutungsstörungen, Hitzewallungen oder Fieber, Schüttelfrost, übermäßiges Schwitzen
- Anschwellen von Weichteilen
- Niedriger Blutdruck
- Verlegung der Luftröhre
- Kurzatmigkeit
- Scheidenblutung
- Riss in der Darmwand oder Magenschleimhautentzündung
- Taubheitsgefühl oder Kribbeln im Mund, in der Zunge oder Nase, weitere Zungenbeschwerden, Geschwüre der Mundschleimhaut, Mundtrockenheit, Durchfall
- Würgereiz, Magenschmerzen, Verdauungsstörungen
- Entzündete oder schmerzhafte Gelenke
- Schwierigkeiten beim Wasserlassen oder Harnverhalt
- Schmerzen im Brustkorb
- Müdigkeit oder Schwächegefühl, Probleme im Bewegungsablauf
- Blutbildveränderungen (Nachweis durch Laboruntersuchungen)
- Erhöhter Blutzucker
- Eiweiß im Urin

Sonstige Nebenwirkungen (Häufigkeit nicht bekannt (auf der Grundlage der verfügbaren Daten nicht abschätzbar))

- Schwere Atemprobleme
- Hitzegefühl
- Schlaflosigkeit
- Entzugssyndrom (das sich in Form folgender Nebenwirkungen äußert: Übelkeit, Erbrechen, Durchfall, Angstzustände, Schüttelfrost, Zittern und Schweißausbrüche).
- Arzneimittelabhängigkeit (Sucht)
- Arzneimittelmissbrauch

Die längerfristige Behandlung mit Fentanyl in der Schwangerschaft kann beim Neugeborenen Entzugerscheinungen hervorrufen, die lebensbedrohlich sein können (siehe Abschnitt 2).

Meldung von Nebenwirkungen

Wenn Sie Nebenwirkungen bemerken, wenden Sie sich an Ihren Arzt oder Apotheker. Dies gilt auch für Nebenwirkungen, die nicht in dieser Packungsbeilage angegeben sind. Sie können Nebenwirkungen auch direkt über:

Bundesinstitut für Arzneimittel und Medizinprodukte
Abt. Pharmakovigilanz
Kurt-Georg-Kiesinger-Allee 3
D-53175 Bonn
Website: <http://www.bfarm.de>

Indem Sie Nebenwirkungen melden, können Sie dazu beitragen, dass mehr Informationen über die Sicherheit dieses Arzneimittels zur Verfügung gestellt werden.

5. Wie ist Pecfent aufzubewahren?

Bewahren Sie dieses Arzneimittel für Kinder unzugänglich auf. PecFent kann bei einem Kind bei versehentlicher Anwendung lebensbedrohlich sein.

- Sie dürfen dieses Arzneimittel nach dem auf dem Umkarton nach „Verwendbar bis“ und der Flasche nach „EXP“ angegebenen Verfalldatum nicht mehr verwenden. Das Verfalldatum bezieht sich auf den letzten Tag des angegebenen Monats.
- PecFent nicht über 25°C lagern.
- Nicht einfrieren.
- Flasche im kindergesicherten Behältnis aufbewahren, um den Inhalt vor Licht zu schützen.
- Die PecFent-Flasche muss stets im kindergesicherten Behältnis aufbewahrt werden, auch wenn sie leer ist.
- Nach Anbruch (entweder Vorbereitung zur Anwendung oder Anwendung zur Behandlung eines Anfalls von Durchbruchschmerzen) nicht länger als 5 Tage verwenden.
- PecFent, bei dem das Verfalldatum bereits überschritten ist oder das nicht mehr benötigt wird, kann immer noch eine ausreichend große Menge des Arzneimittels enthalten, um für andere Menschen, insbesondere Kinder, schädlich zu sein. PecFent darf nicht im Abwasser oder Haushaltsabfall entsorgt werden. Nicht mehr benötigte PecFent-Reste sind so bald wie möglich unter Beachtung der Anweisungen im Abschnitt **Entsorgung von unverbrauchten PecFent-Resten** zu entsorgen. Alle leeren Flaschen sind wieder in die kindergesicherte äußere Verpackung zu geben und entweder in die Apotheke zurückzubringen oder entsprechend den örtlichen Bestimmungen zu entsorgen.

6. Inhalt der Packung und weitere Informationen

Was PecFent enthält

- Der Wirkstoff ist Fentanyl.
PecFent 100 Mikrogramm/Sprühstoß, Nasenspray, Lösung
Jeder ml Lösung enthält 1.000 Mikrogramm Fentanyl (als Citrat).
1 Sprühstoß (100 Mikroliter) enthält 100 Mikrogramm Fentanyl (als Citrat).

Die sonstigen Bestandteile sind Pektin (E 440), Mannitol (Ph.Eur.) (E 421), 2-Phenylethan-1-ol, Propyl-4-hydroxybenzoat (Ph.Eur.) (E 216), Sucrose, gereinigtes Wasser sowie Salzsäure oder Natriumhydroxid zur Einstellung des pH-Werts.

Wie PecFent aussieht und Inhalt der Packung

Bei dem Arzneimittel handelt es sich um ein klares bis fast klares, farbloses Nasenspray, Lösung. Es ist in einer durchsichtigen Glasflasche enthalten, die mit einer Dosierpumpe bestückt ist. Die Pumpe verfügt über einen Dosiszähler mit Klickgeräusch, so dass Sie die Abgabe des Sprühstoßes nicht nur sehen, sondern auch hören können, und hat eine Schutzkappe. Nach der Vorbereitung zur Anwendung gibt die PecFent-Flasche 2 vollständige Sprühstöße ab. Jede PecFent-Flasche wird in einem kindergesicherten Behältnis geliefert.

Die in ihren kindergesicherten Behältnissen gelieferten PecFent-Flaschen für 2 Sprühstöße stehen in einem Umkarton mit 1 Flasche zur Verfügung.

Pharmazeutischer Unternehmer

Kyowa Kirin Holdings B.V.
Bloemlaan 2,
2132NP Hoofddorp
Niederlande

Hersteller

L. Molteni & C. dei F.lli Alitti Società di Esercizio S.p.A
Strada Statale 67 Tosco Romagnola,
Fraz. Granatieri – 50018 Scandicci (FI)
Italien

Diese Packungsbeilage wurde zuletzt überarbeitet im 06/2019.

Weitere Informationsquellen

Ausführliche Informationen zu diesem Arzneimittel sind auf den Internetseiten der Europäischen Arzneimittel-Agentur <http://www.ema.europa.eu/> verfügbar.