

- Kopfschmerzen
- Übelkeit
- Ermüdung

Gelegentlich (kann bis zu 1 von 100 Behandelten betreffen):

- Mundsoor (orale Candidose)
- Zeichen einer niedrigen Anzahl weißer Blutkörperchen wie Fieber, Halsschmerzen oder Mundgeschwüre infolge einer Infektion (Neutropenie)
- Außenohrentzündung (Otitis externa)
- Ausfluss aus dem Auge mit Juckreiz, Rötung und Schwellung (Konjunktivitis)
- Juckender Hautausschlag (Urtikaria)
- Infektionen der unteren Atemwege
- Bauchkrämpfe und Bauchschmerzen, Durchfall, Gewichtsverlust oder Blut im Stuhl (Anzeichen von Darmproblemen)

Selten (kann bis zu 1 von 1.000 Behandelten betreffen):

- Schwere allergische Reaktion mit Schock (anaphylaktische Reaktion)
- Rötung und Abschälung der Haut größerer Körperpartien, die juckend oder schmerzhaft sein kann (exfoliative Dermatitis).

Nicht bekannt (Häufigkeit auf Grundlage der verfügbaren Daten nicht abschätzbar):

- Pilzinfektionen der Haut und der Schleimhäute (einschließlich ösophageale Candidose)

Meldung von Nebenwirkungen

Wenn Sie Nebenwirkungen bemerken, wenden Sie sich an Ihren Arzt, Apotheker oder das medizinische Fachpersonal. Dies gilt auch für Nebenwirkungen, die nicht in dieser Packungsbeilage angegeben sind. Sie können Nebenwirkungen auch direkt über das nachfolgend aufgeführte nationale Meldesystem anzeigen:

Bundesinstitut für Impfstoffe und biomedizinische Arzneimittel

Paul-Ehrlich-Institut

Paul-Ehrlich-Str. 51-59

63225 Langen

Tel: +49 6103 77 0

Fax: +49 6103 77 1234

Website: www.pei.de

Indem Sie Nebenwirkungen melden, können Sie dazu beitragen, dass mehr Informationen über die Sicherheit dieses Arzneimittels zur Verfügung gestellt werden.

5. Wie ist Cosentyx aufzubewahren?

Bewahren Sie dieses Arzneimittel für Kinder unzugänglich auf.

Sie dürfen dieses Arzneimittel nicht mehr verwenden:

- Nach dem auf dem Umkarton oder dem Etikett auf der Spritze nach „Verwendbar bis“ bzw. „EXP“ angegebenen Verfalldatum.
- Wenn die Flüssigkeit deutlich sichtbare Partikel enthält, trübe erscheint oder eine eindeutig braune Färbung aufweist.

Die Fertigspritze in ihrer Schachtel versiegelt aufbewahren, um den Inhalt vor Licht zu schützen. Im Kühlschrank lagern (2 °C - 8 °C). Nicht einfrieren. Nicht schütteln.

Falls nötig, kann Cosentyx außerhalb des Kühlschranks für einen einmaligen Zeitraum von bis zu 4 Tagen bei Raumtemperatur nicht über 30 °C gelagert werden.

Dieses Arzneimittel ist nur für den Einmalgebrauch bestimmt.

Entsorgen Sie Arzneimittel nicht im Abwasser. Fragen Sie Ihren Apotheker, wie das Arzneimittel zu entsorgen ist, wenn Sie es nicht mehr verwenden. Sie tragen damit zum Schutz der Umwelt bei.

6. Inhalt der Packung und weitere Informationen

Was Cosentyx enthält

- Der Wirkstoff ist Secukinumab. Jede Fertigspritze enthält 150 mg Secukinumab.
- Die sonstigen Bestandteile sind Trehalose-Dihydrat, Histidin, Histidinhydrochlorid-Monohydrat, Methionin, Polysorbat 80 und Wasser für Injektionszwecke.

Wie Cosentyx aussieht und Inhalt der Packung

Cosentyx Injektionslösung ist eine klare Flüssigkeit. Ihre Farbe kann farblos bis gelblich sein. Cosentyx 150 mg Injektionslösung in einer Fertigspritze ist in Einzelpackungen mit 1 oder 2 Fertigspritze(n) und in Bündelpackungen, die 6 (3 Packungen à 2) Fertigspritzen enthalten, erhältlich. Es werden möglicherweise nicht alle Packungsgrößen in den Verkehr gebracht.

Zulassungsinhaber

Novartis Europharm Limited

Vista Building

Elm Park, Merrion Road

Dublin 4

Irland

Hersteller

Novartis Pharma GmbH

Roonstraße 25

90429 Nürnberg

Deutschland

Parallel vertrieben und umgepackt von:

CC Pharma GmbH, In den Feldern 2, D-54570 Densborn

Falls Sie weitere Informationen über das Arzneimittel wünschen, setzen Sie sich bitte mit dem örtlichen Vertreter des Zulassungsinhabers in Verbindung.

Deutschland

Novartis Pharma GmbH

Tel: +49 911 273 0

Diese Packungsbeilage wurde zuletzt überarbeitet im 02/2021

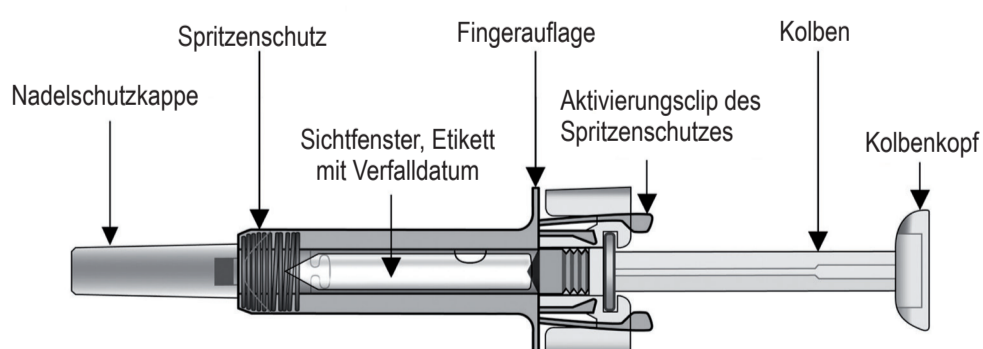
Weitere Informationsquellen

Ausführliche Informationen zu diesem Arzneimittel sind auf den Internetseiten der Europäischen Arzneimittel-Agentur <http://www.ema.europa.eu/> verfügbar.

Anwendungshinweise für Cosentyx 150 mg Fertigspritze

Lesen Sie diese Hinweise vor der Injektion VOLLSTÄNDIG durch. Versuchen Sie nicht, sich selbst oder einer Person, die Sie betreuen, eine Injektion zu verabreichen, wenn Sie zuvor nicht von Ihrem Arzt, dem medizinischen Fachpersonal oder Ihrem Apotheker geschult wurden. Die Schachtel enthält Cosentyx 150 mg Fertigspritze(n), die einzeln in Blisterpackungen aus Plastik versiegelt ist (sind).

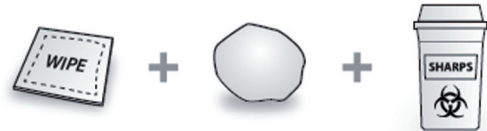
Ihre Cosentyx 150 mg Fertigspritze



Nachdem das Arzneimittel injiziert wurde, wird der Spritzen Schutz aktiviert, sodass die Nadel umhüllt wird. Dies soll medizinisches Fachpersonal, Patienten, die sich ärztlich verordnete Arzneimittel selbst injizieren, sowie Menschen, die Patienten bei der Selbstinjektion helfen, besser vor versehentlichen Nadelstichverletzungen schützen.

Was Sie vor der Injektion zusätzlich benötigen:

- Alkoholtupfer.
- Wattebausch oder Mull.
- Sicherheitsbehälter für die Entsorgung spitzer Gegenstände.



Wichtige Sicherheitsinformationen

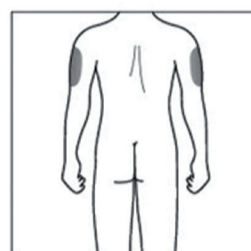
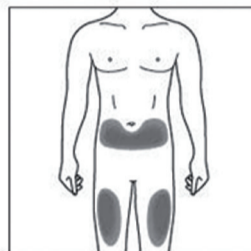
Vorsicht: Bewahren Sie die Fertigspritze für Kinder unzugänglich auf.

1. Die Nadelschutzkappe der Spritze kann Trockenkautschuk (Latex) enthalten und sollte nicht von Personen berührt werden, die empfindlich auf diese Substanz reagieren.
2. Öffnen Sie den versiegelten Umkarton erst, wenn Sie bereit für die Verwendung dieses Arzneimittels sind.
3. Verwenden Sie dieses Arzneimittel nicht, wenn das Siegel des Umkartons oder das Siegel der Blisterpackung beschädigt ist, da die Anwendung eventuell nicht mehr sicher ist.
4. Lassen Sie die Fertigspritze nie an Orten liegen, an denen sie von anderen manipuliert werden könnte.
5. Sie dürfen die Fertigspritze nicht schütteln.
6. Achten Sie darauf, dass Sie die Aktivierungsclips des Spritzen Schutzes vor der Anwendung nicht berühren. Wenn Sie diese berühren, könnte der Spritzen Schutz zu früh aktiviert werden.
7. Entfernen Sie die Nadelschutzkappe erst unmittelbar bevor Sie sich die Injektion verabreichen.
8. Die Fertigspritze kann nicht wiederverwendet werden. Entsorgen Sie die gebrauchte Fertigspritze sofort nach der Anwendung in einem Sicherheitsbehälter für spitze Gegenstände.

Aufbewahrung der Cosentyx 150 mg Fertigspritze

1. Bewahren Sie dieses Arzneimittel im versiegelten Umkarton auf, um den Inhalt vor Licht zu schützen. Im Kühlschrank lagern (2 °C bis 8 °C). NICHT EINFRIEREN.
2. Denken Sie daran, die Fertigspritze vor der Vorbereitung zur Injektion aus dem Kühlschrank zu nehmen, damit sie Raumtemperatur annimmt (15 - 30 Minuten).
3. Sie dürfen die Fertigspritze nach dem Verfalldatum, das auf dem Umkarton oder dem Etikett der Spritze (hinter „Verwendbar bis“ bzw. „EXP“) angegeben ist, nicht mehr verwenden. Wenn das Verfalldatum überschritten ist, bringen Sie die gesamte Packung zur Apotheke zurück.

Die Injektionsstelle



Die Injektionsstelle ist derjenige Bereich Ihres Körpers, an dem Sie die Spritze anwenden.

- Der empfohlene Bereich ist die Vorderseite Ihrer Oberschenkel. Sie können die Injektion auch im unteren Bauchbereich vornehmen, **nicht** jedoch in einem Bereich von 5 cm um den Bauchnabel herum.
- Wechseln Sie bei jeder Injektion die Injektionsstelle.
- Nicht an Stellen injizieren, an denen die Haut empfindlich, gerötet, schuppig oder hart ist oder einen Bluterguss aufweist. Bereiche mit Narben oder Dehnungstreifen sind zu vermeiden.

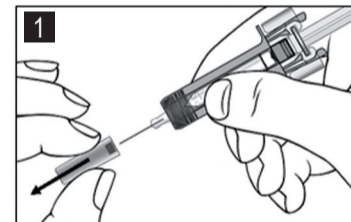
Falls ein Betreuer Ihnen die Injektion verabreicht, kann die Injektion auch an der Außenseite der Oberarme erfolgen.

Vorbereitung der gebrauchsfertigen Cosentyx 150 mg Fertigspritze

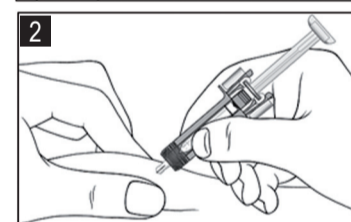
Hinweis: Bereiten Sie für eine 150-mg-Dosis 1 Fertigspritze vor und injizieren Sie deren Inhalt. Bereiten Sie für eine 300-mg-Dosis 2 Fertigspritzen vor und injizieren Sie den Inhalt beider Fertigspritzen.

1. Nehmen Sie die Packung mit der Fertigspritze aus dem Kühlschrank und lassen Sie sie **ungeöffnet** etwa 15 - 30 Minuten stehen, damit sie Raumtemperatur annimmt.
2. Wenn Sie für die Anwendung der Fertigspritze bereit sind, waschen Sie sich gründlich die Hände mit Wasser und Seife.
3. Reinigen Sie die Injektionsstelle mit einem Alkoholtupfer.
4. Nehmen Sie die Fertigspritze aus dem Umkarton und aus der Blisterpackung, indem Sie den Spritzen Schutzkörper festhalten.
5. Kontrollieren Sie die Fertigspritze. Die Flüssigkeit sollte klar sein. Ihre Farbe kann farblos bis gelblich sein. Es könnte ein Luftbläschen zu sehen sein, was normal ist. NICHT VERWENDEN, wenn die Flüssigkeit deutlich sichtbare Partikel enthält, trübe erscheint oder eine eindeutig braune Färbung aufweist. NICHT VERWENDEN, wenn die Fertigspritze beschädigt ist. In all diesen Fällen bringen Sie die gesamte Produktpackung zur Apotheke zurück.

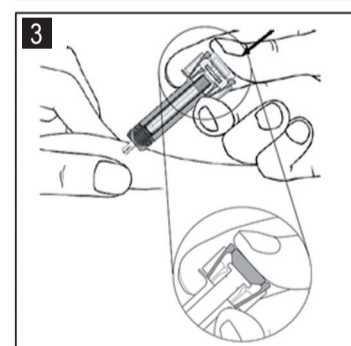
Wie wird die Cosentyx 150 mg Fertigspritze angewendet?



Entfernen Sie vorsichtig die Nadelschutzkappe von der Fertigspritze, indem Sie den Spritzen Schutzkörper festhalten. Entsorgen Sie die Nadelschutzkappe. An der Nadelspitze kann ein Flüssigkeitstropfen zu sehen sein. Dies ist normal.

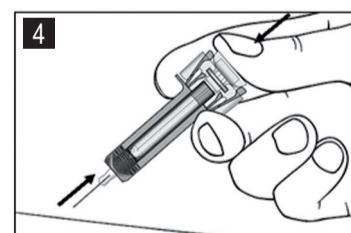


Drücken Sie die Haut an der Injektionsstelle vorsichtig zusammen und stechen Sie die Nadel ein, wie in der Abbildung dargestellt. Drücken Sie die Nadel vollständig hinein, um sicherzustellen, dass das gesamte Arzneimittel verabreicht werden kann.

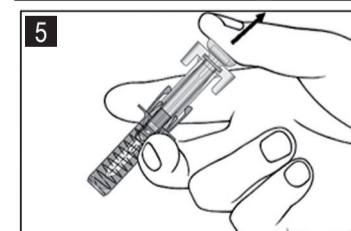


Halten Sie die Fertigspritze wie gezeigt fest. Drücken Sie den Kolben **langsam so weit wie möglich** hinein, bis sich der Kolbenkopf direkt zwischen den Aktivierungsclips des Spritzen Schutzes befindet.

Halten Sie den Kolben vollständig nach unten gedrückt, während Sie die Spritze 5 Sekunden lang in dieser Position halten.

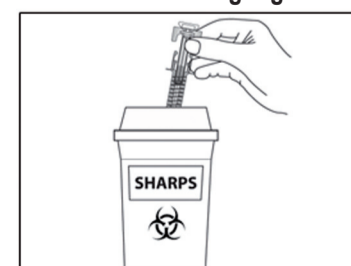


Halten Sie den Kolben vollständig gedrückt und ziehen Sie die Nadel vorsichtig und gerade aus der Injektionsstelle heraus.



Lassen Sie den Kolben langsam los und lassen Sie den Spritzen Schutz automatisch die Nadel umhüllen. An der Injektionsstelle könnte etwas Blut austreten. Sie können mit einem Wattebausch oder Mull 10 Sekunden lang auf die Injektionsstelle drücken. An der Injektionsstelle nicht reiben. Falls nötig, können Sie die Injektionsstelle mit einem kleinen Pflaster abdecken.

Hinweise zur Entsorgung



Entsorgen Sie die gebrauchte Fertigspritze in einem Sicherheitsbehälter (verschießbarer, durchstichsicherer Behälter). Zu Ihrer und der Sicherheit und Gesundheit anderer **dürfen** Nadeln und gebrauchte Spritzen **niemals** wiederverwendet werden.